



MM 3/2020 concernente l'approvazione del progetto e la rispettiva richiesta di un credito fr. 761'400.-- per la sistemazione Strada del Gaggio mapp. 348-72 RFD Cureglia

Onorevole Presidente,
Onorevoli Consiglieri comunali,

con il presente messaggio lo scrivente Municipio porta alla vostra attenzione, per esame e approvazione, la richiesta di un credito di Fr 761'400.-- necessario per l'esecuzione degli interventi di sistemazione del fondo stradale, di adeguamento del sistema di smaltimento delle acque meteoriche e di aggiornamento e adeguamento delle reti impiantistiche della strada del Gaggio sita ai mappali 348 e 72 RFD Cureglia.

La strada del Gaggio si trova in un cattivo stato di conservazione, la sua pendenza trasversale non è costante nella sezione e il sistema di smaltimento delle acque meteoriche risulta essere sottodimensionato e non più efficiente.



Immagine 1: foto strada esistente.

Alla luce di quanto sopra riportato il Municipio ha conferito l'incarico allo studio Lucchini & Canepa SA di fornire al comune di Cureglia un progetto definitivo e una quantificazione dei costi di esecuzione delle opere in oggetto con precisione del +/- 10% base del presente messaggio municipale.

Di seguito sono descritti gli interventi previsti nel progetto.

Opere di sistemazione stradale

Il progetto di sistemazione della strada del Gaggio ha lo scopo di risolvere i problemi di usura disomogenea e dilavamento del manto stradale che affliggono la pavimentazione stradale esistente in concomitanza degli eventi atmosferici più intensi.

Il progetto prevede la riorganizzazione e la razionalizzazione del sistema di smaltimento delle acque meteoriche che insistono sulla superficie stradale e sui mappali ad essa adiacenti.

In concomitanza dei lavori di manutenzione della strada del Gaggio sarà sostituito un tratto di circa 80 m di tubazione acqua potabile in acciaio Mannesmann non più efficiente, denominato "Tratta 1", con una nuova condotta in HDPE DN 75.

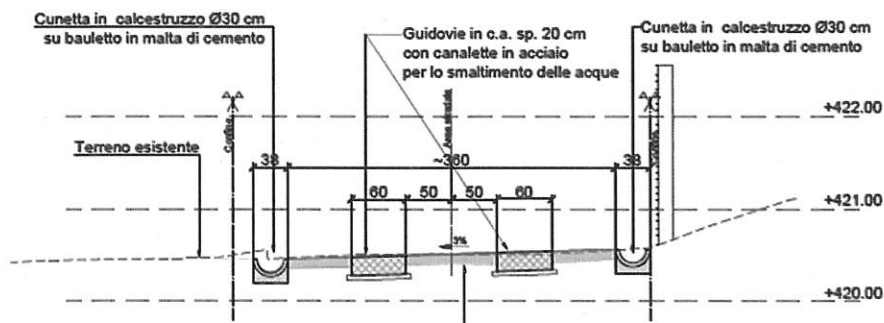


Immagine 2: sezione tipo strada del Gaggio.

Gli interventi proposti dal progetto sono:

- Sistemazione del manto stradale tramite la rimozione della pavimentazione in terra battuta esistente e la sua sostituzione con misto granulare tipo calcestre o con platee in calcestruzzo armato.
- Fornitura e posa di nuove canalette in acciaio o in calcestruzzo prefabbricato, all'interno e lungo i bordi della carreggiata, per permettere un adeguato smaltimento delle acque meteoriche.
- Risanamento e impermeabilizzazione della struttura in calcestruzzo armato del ponticello carrabile sul riale Gaggio.
- Sostituzione dei parapetti metallici presenti lungo il tracciato stradale, non conformi alle normative di sicurezza vigenti, con parapetti in acciaio zincato conformi alla normativa SUVA.
- Sostituzione di una parte della vecchia tubazione acqua potabile definita "Tratta 1".

Il preventivo di spesa per le opere di sistemazione della strada del Gaggio è il seguente:

Opere di sottostruttura e pavimentazione	Fr.	399'100.-
Opere di manutenzione ponte e parapetti	Fr.	85'000.-
Opere da idraulico	Fr.	10'100.-
Spese tecniche, progetti, appalti e DL	Fr.	82'000.-
IVA 7,7% e arrotondamenti	Fr.	44'300.-
Costo sistemazione stradale IVA inclusa	Fr.	620'500.-

Opere relative alla posa condotta acqua potabile "Tratta 2":

Il Municipio ha richiesto di quantificare i costi per la sostituzione di una seconda tratta di condotta acqua potabile denominata "Tratta 2" con lunghezza pari a circa 125 m. La condotta esistente in acciaio Mannesmann sarà sostituita con una nuova condotta in HDPE 75 mm. Il preventivo di spesa per le opere di sostituzione della condotta "Tratta 2" è il seguente:

Opere di sottostruttura e pavimentazione	Fr.	16'000.-
Opere da idraulico	Fr.	13'200.-
Spese tecniche, progetti, appalti e DL	Fr.	4'800.-
IVA 7,7% e arrotondamenti	Fr.	2'600.-
Costo posa condotta AP "Tratta 2" IVA inclusa	Fr.	36'600.-

Opere relative alla predisposizione illuminazione pubblica strada del Gaggio:

Le Ail hanno intenzione di approfittare dei lavori sulla strada per togliere la loro linea aerea che serve il comprensorio e interrarla. Il Municipio ha richiesto loro di quantificare i costi per la posa delle infrastrutture necessarie alla predisposizione di una futura illuminazione pubblica della strada. Il costo di questa predisposizione quantificato da AIL sarà completamente a carico del Comune.

Il preventivo di spesa per la predisposizione dell'illuminazione pubblica stradale è il seguente:

Opere di predisposizione illuminazione pubblica	Fr.	83'700.-
Spese tecniche, progetti, appalti e DL	Fr.	13'200.-
IVA 7,7% e arrotondamenti	Fr.	7'400.-
Costo predisposizione illuminazione pubblica	Fr.	104'300.-

Preventivo generale dei costi delle parti d'opera sopra elencate:

Riassumiamo il preventivo generale dei costi delle parti d'opera sopra elencate.

Opere di sistemazione stradale, IVA inclusa	Fr.	620'500.-
Opere posa condotta AP "Tratta 2", IVA inclusa	Fr.	36'600.-
Opere predisposizione illuminazione pubblica, IVA inclusa	Fr.	104'300.-
Costo totale intervento IVA inclusa	Fr.	761'400.-

Precisione preventivo +/- 10% secondo norma SIA 103, art. 4.3.22.

Informiamo infine che per l'intervento in oggetto non sono previsti sussidi cantonali ma che sussistono gli estremi per il prelievo dei contributi di miglioria. Trattandosi di un intervento di urbanizzazione particolare (opere di raccordo dei singoli fondi alle infrastrutture principali, quali, come nel nostro caso, strade secondarie al servizio quasi esclusivo di un comprensorio limitato la misura del prelievo, secondo la Legge sui Contributi di Miglioria LCM, è fissata fra il 70 ed il 100% del valore della spesa determinante (valore della miglioria). Considerato anche che una parte dei fondi, che beneficeranno di quest'intervento di sistemazione della strada, si trova al di fuori del nostro comprensorio comunale, il Municipio darà avvio alla procedura per la richiesta della delega per il prelievo dei contributi di miglioria per fondi situati a Cadempino e a Lamone ai sensi dell'art. 2 LCM.

Il comprensorio del prelievo è fornito fra gli allegati al presente Messaggio. Il Municipio intende proporre a questo lodevole Consiglio comunale una percentuale di prelievo del 70%.

L'opera è prevista a Piano finanziario ed anche nel preventivo 2020 con un importo complessivo di fr. 580'000.00, stimato prima della presentazione del progetto definitivo, e con una spesa prevista per l'anno 2020 di fr. 400'000.00.

Considerati i fondi propri a disposizione del Comune, il prelievo dei contributi di miglioria e gli ammortamenti su tali opere, il progetto proposto con questo messaggio municipale è finanziariamente sostenibile.

L'opera andrà sommata a quelle a bilancio e ammortizzata secondo l'art. 17 del Regolamento sulla gestione finanziaria e sulla contabilità dei Comuni (RGFCC) a partire dall'anno successivo al termine dell'intervento.

Il Municipio in considerazione di quanto esposto invita codesto Consiglio comunale a voler

risolvere:

- 1. È concesso un credito di Fr. 761'400.- (iva inclusa) per la sistemazione della strada del Gaggio e per l'aggiornamento e potenziamento reti impiantistiche.**
- 2. La quota imponibile dei contributi di miglioria sulle opere di sistemazione della Strada de Gaggio è del 70% sulla spesa determinante e sarà registrata in entrata nel conto degli investimenti.**
- 3. È approvato il perimetro del comprensorio per il prelievo dei contributi di miglioria indicato nel piano allegato al presente messaggio.**
- 4. Il credito sarà iscritto nel capitolo "investimenti", ammortizzato secondo i disposti dell'art. 17 del del Regolamento sulla gestione finanziaria e sulla contabilità dei Comuni (RGFCC).**
- 5. Il credito decadrà se non utilizzato entro 3 anni dall'approvazione.**

PER IL MUNICIPIO DI CUREGLIA

Il Vicesindaco
Marco Rossinelli



Il Segretario
p.p. la funzionaria

Cureglia, 18 maggio 2020

Messaggio licenziato con risoluzione municipale 844 del 12 maggio 2020.

La Commissione edilizia è incaricata di allestire il rispettivo rapporto commissionale riservate le competenze specifiche della Commissione della gestione (art. 10 cpv. 2 RALOC).

Allegati:

- Planimetrie dell'intervento
- Perimetro di prelievo dei contributi di migioria

Il progetto definitivo dell'intervento per la sistemazione Strada del Gaggio mapp. 348-72 RFD Cureglia è a disposizione in cancelleria comunale per la consultazione.

Copia a: Municipio di Cadempino
 Municipio di Lamone